



POMIAR WODY



MASTER C₊

WODOMIERZ SKRZYDEŁKOWY
JEDNOSTRUMIENIOWY DN25, DN32, DN40



Master C₊ jest to jednostrumieniowy, suchobieżny wodomierz przeznaczony do precyzyjnego pomiaru zużycia dostarczanej wody. Dzięki nowoczesnym rozwiązaniom konstrukcyjnym przystosowany jest do montażu nakładki radiowej lub nakładki impulsowej umożliwiającej zdalny odczyt wskazań. Jest najlepiej zabezpieczonym wodomierzem przed działaniem silnego pola magnetycznego poprzez zastosowanie najnowszej technologii ekranowania. Wodomierz wykonano w oparciu o Dyrektywę MID w zakresie pomiarowym R=160 (dawna klasa metrologiczna C).

ZASTOSOWANIE

Instalacje wodociągowe do wody zimnej o temperaturze do 30°C i do wody o temperaturze do 50°C stosowane w budownictwie wielorodzinnym, obiektach użyteczności publicznej oraz w węzłach pomiarowych. Konstrukcja wodomierza daje możliwość jego zamontowania zarówno w pozycji poziomej z liczydłem skierowanym ku górze (H) lub na bok (V), jak i w pozycji pionowej (V). Dzięki zastosowaniu obrotowego liczydła umożliwiającego łatwy odczyt wskazań bezpośrednio z tarczy wodomierza, doskonale sprawdza się w różnych pozycjach montażu. Jako element układu pomiarowego umożliwia wyznaczenie charakterystyki zużycia wody w budynkach.



APATOR

NOWOŚĆ
MID R=160
dawnej klasy C



master C+

Liczydło hermetyczne IP65 (o podwyższonej szczelności) odporne na zaparowanie.



Całkowita odporność układu transmisji danych na działanie zewnętrznego pola magnetycznego uzyskana poprzez zastosowanie wskaźniki z odbłaskiem jako elementu optycznego przekazu danych z wodomierza do nakładki radiowej.

Blokada obrotu mechanizmu zliczającego, uniemożliwiająca obrót o kąt większy niż 360°.

Sitko na wlocie wodomierza stanowiące zabezpieczenie przed przedostaniem się zanieczyszczeń do organu pomiarowego.

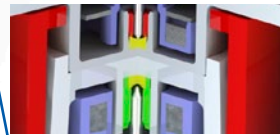
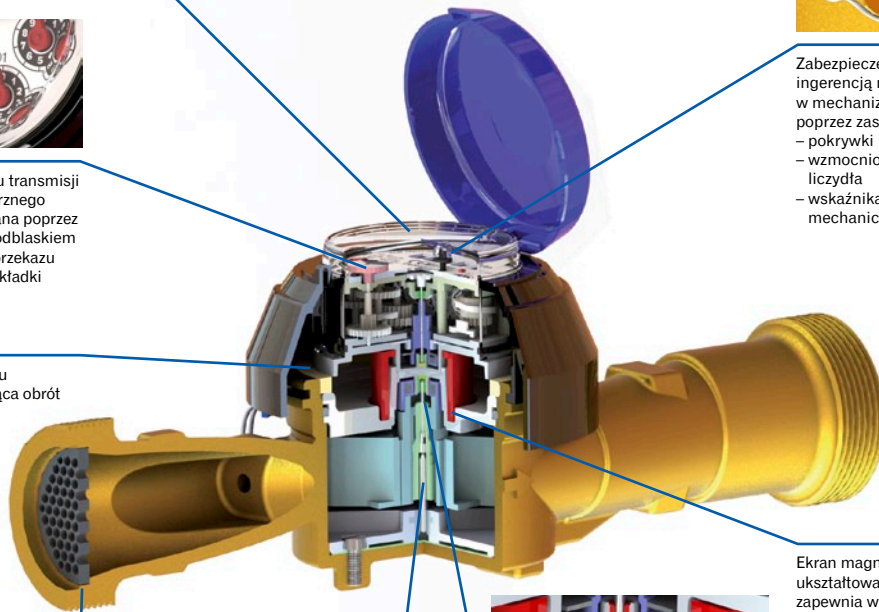
Obustronne łożyskowanie wirnika zapewnia jego stabilną pracę i eksploatację w okresie międzylegalizacyjnym.

Odpowiednia geometria pola sprzęgła magnetycznego oraz zastosowanie magnesów wielopółowych zapewnia b. wysoką odporność na zerwanie sprzęgła



Zabezpieczenia przed zewnętrzną ingerencją mechaniczną w mechanizm zliczający, uzyskane poprzez zastosowanie:
– pokrywki liczydła
– wzmocnionej konstrukcji osłony liczydła
– wskaźnika odkształcenia mechanicznego osłony liczydła

Ekran magnetyczny oraz specjalnie ukształtowana osłona zewnętrzna zapewnia wysoką odporność na działanie zewnętrznego pola magnetycznego



ZALETY

OSZCZĘDNOŚĆ:

- dokładny pomiar określony przez współczynnik R160 – H (dawniej klasa C)
- zabezpieczenie przed:
 - ingerencją silnym polem magnetycznym (ekrany magnetyczne)
 - ingerencją mechaniczną (wskaźnik odkształcenia)
 - wielokrotnym obrotem liczydła o kąt większy niż 360°

KOMFORT UŻYTKOWANIA:

- możliwość prowadzenia zdalnych odczytów radiowych
- łatwość odczytu poprzez
 - dowolne ustawienie liczydła w granicach 360°
 - hermetyczne liczydło odporne na zaparowanie,
- możliwość odczytu przy pomocy nadajnika kontaktronowego lub nakładki impulsowej

NIEZAWODNOŚĆ:

- sprawdzona i solidna konstrukcja
- wysoka trwałość eksploatacyjna uzyskana dzięki zastosowaniu nowoczesnych materiałów:
 - o dużej odporności na ścieranie (łożyska i czopy)
 - o strukturze powierzchni minimalizującej opory przepływu (wirnik, płyta uszczelniająca)
- sitko na króćcu wlotowym (zabezpieczające organ pomiarowy)

CECHY SZCZEGÓLNE

- sygnalizacja alarmów – wodomierz wyposażony w nakładkę radiową ma możliwość sygnalizacji np. demontażu lub zerwania nakładki, zakłócenia pracy nakładki, przepływu wstecznego, wycieków itp.
- konstrukcja kanału wlotowego stabilizująca strumień przepływu
- dwupunktowe łożyskowanie wirnika
- zewnętrzny układ regulacji



JS Master C₊
do wody zimnej



JS Master C₊
do zdalnego odczytu radiowego

Wodomierz JS Master C₊ standardowo przystosowany jest do montażu nakładki radiowej, umożliwiającej radiowy odczyt wskazań z poziomu przenośnego terminala lub systemu stacjonarnego.

ZGODNOŚĆ Z NORMAMI I PRZEPISAMI

- Dyrektywa 2004/22/EC Parlamentu Europejskiego i Rady Europy z dnia 31 marca 2004r. w sprawie przyrządów pomiarowych,
- PN-ISO 4064-1÷5:2014(E) – Wodomierze do wody zimnej pitnej i wody gorącej
- OIML R49 :2004 i 2006 – Wodomierze przeznaczone do pomiaru zimnej wody pitnej i wody ciepłej
- Certyfikat badania typu WE – woda zimna i gorącej nr TCM 142/11-4832
- Klasyfikacja warunków środowiskowych, klimatycznych - klasa B - wg PN-ISO 4064-1:2014(E).
- Klasyfikacja warunków środowiskowych mechanicznych - klasa MI - wg RMG z dnia 18.12.2006r.
- Klasyfikacja warunków środowiskowych elektromagnetycznych - klasa E1 - wg RMG z dnia 18.12.2006r.

Wszystkie materiały użyte do produkcji wodomierza JS Master C₊ posiadają stosowne Atesty Higieniczne dopuszczające produkt do kontaktu z wodą pitną

PRZYKŁAD ZAMÓWIENIA:

Wodomierz do np:

- wody zimnej - Wodomierz JS Master C₊ 6,3
- Wodomierz JS Master C₊ 6,3-NK (25 dm³/imp.)

Na dodatkowe zamówienie dostarczamy:

- łączniki do wodomierza,

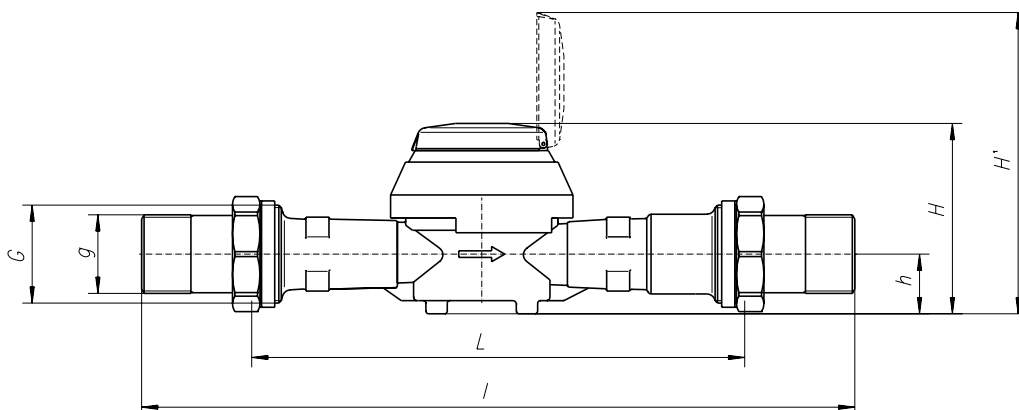
Tabela 1. DANE TECHNICZNE

Parametr				Master C ₊ *			
				JS6,3 JS6,3-XX**	JS10-G1¼ JS10-G1¼-XX**	JS10- JS10-XX**	JS16- JS16-XX**
Średnica nominalna	DN	mm	25	25	32	40	
Ciągły strumień objętości	Q ₃	m ³ /h	6,3	10		16	
Maksymalny strumień objętości	Q ₄	m ³ /h	7,875	12,5		20	
Pośredni strumień objętości	H R160 V R63	Q ₂	dm ³ /h 63 160	100 254		160 406	
Minimalny strumień objętości	H R160 V R63	Q ₁	dm ³ /h 40 100	63 159		100 254	
Próg rozruchu	–	dm ³ /h	13	21		31	
Stosunek Q ₂ /Q ₁	–	–		1,6			
Klasa temperaturowa (nominalna temperatura pracy)	–	–		T30 / T50			
Klasy odporności na profil przepływu	–	–		U0, D0			
Zakres wskazań	–	m ³		99 999			
Dokładność wskazań	–	m ³		0,00005			
Ciśnienie maksymalne	P _{max}	MPa		1,6			
Maksymalna strata ciśnienia	Δp	kPa		63			
Dopuszczalny błąd graniczny w zakresie: Q ₂ ≤ Q ≤ Q ₄	ε	%		± 2 dla wody zimnej o temperaturze ≤30°C ± 3 dla wody o temperaturze >30°C			
Dopuszczalny błąd graniczny w zakresie: Q ₁ ≤ Q < Q ₂	ε	%		± 5			
Kontaktronowy nadajnik impulsów NK	–	dm ³ / imp		10 (impulsowanie standardowe); 2,5; 25; 100; 250; 1000		100 (impulsowa- nie standar- dowe) 2,5; 10; 25; 250; 1000	
Gwint króćca wejścia i wyjścia	G	cal	G1¼	G1¼	G1½	G2	
Wysokość	h	mm	36				
	H	mm	120				
	H'	mm	185				
Długość	L	mm	165*** / 260	260		300	
	l	mm	380			440	
Średnica	D	mm	111				
Masa (bez elementów przyłączeniowych)	Bez nadajnika	–	kg	2,0	2,2	2,5	
	Z nadajnikiem NK	–	kg	2,2	2,4	2,7	

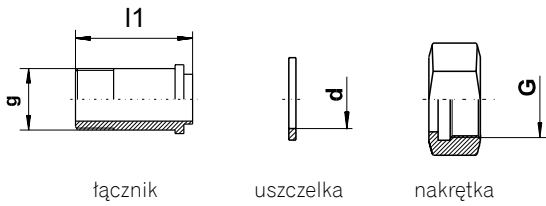
* Na specjalne zamówienie liczydło w wykonaniu IP68

** Wykonanie: NK nadajnik kontaktronowy lub NKP wodomierz przystosowany do nadajnika kontaktronowego

*** Wykonanie R100

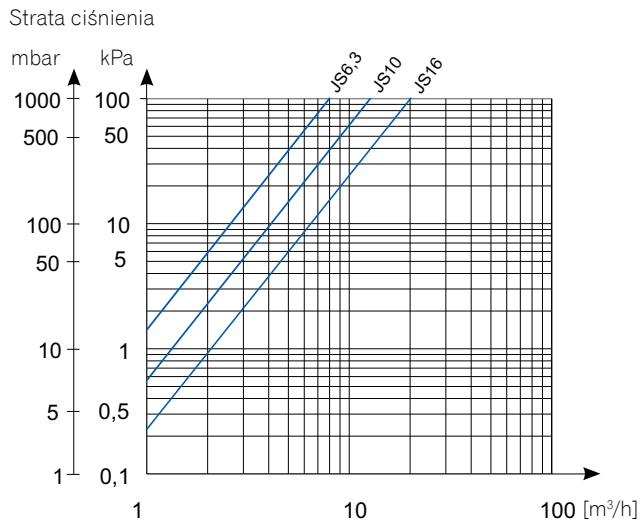


ELEMENTY PRZYŁĄCZENIOWE

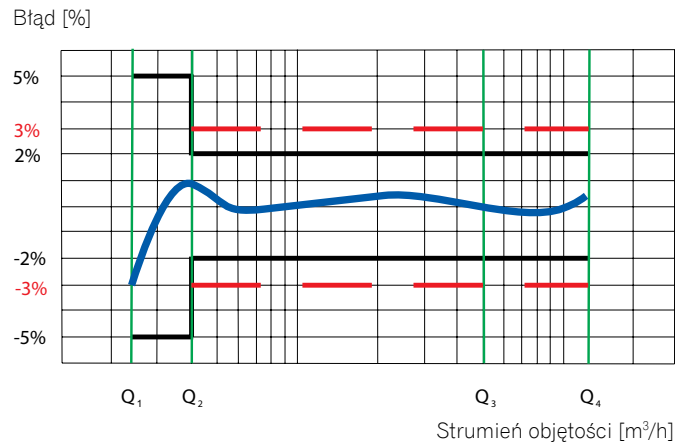


DN	G	g	d	l1
25	1 1/4"	1"	29	60
32	1 1/2"	1 1/4"	36	60
40	2"	1 1/2"	43	70

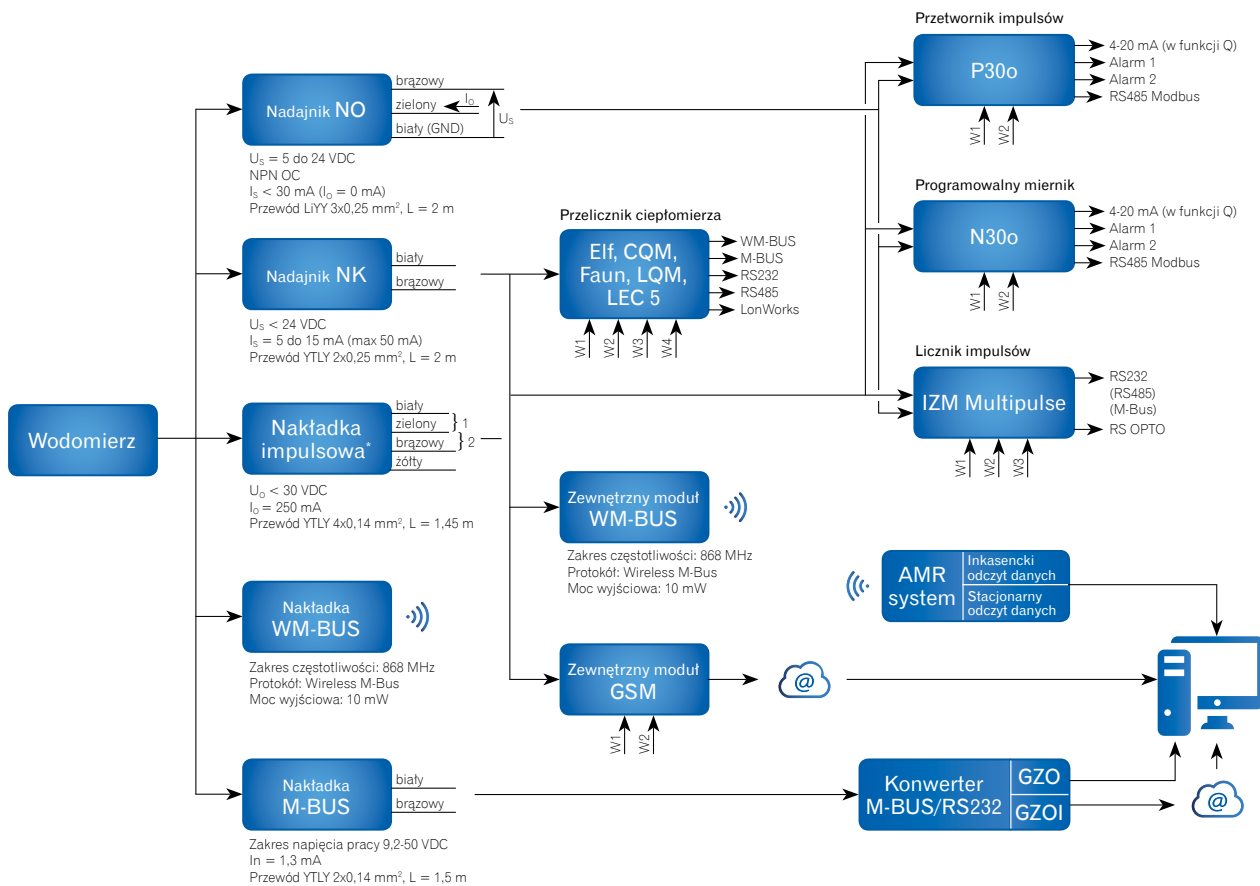
WYKRES STRAT CIŚNIENIA



TYPOWY WYKRES BŁĘDÓW



ZDALNE PRZEKAZYWANIE WSKAZAŃ, POMIAR STRUMIENIA OBJĘTOŚCI



*1 Impuls polega na rozwarciu połączenia na 250 ms.



Aparator Powogaz S.A.
ul. Klemensa Janickiego 23/25, 60-542 Poznań
e-mail: handel@powogaz.com.pl
sekretariat: tel. +48 61 8418 101, fax +48 61 8470 192
dział handlowy: tel. +48 61 8418 133, 136, 138, 148
dział eksportu: tel. +48 61 8418 139



APARATURA
ŁĄCZNIKOWA



OGRANICZNIKI
PRZEPIĘĆ



APARATURA
GÓRNICZA



AUTOMATYKA
PRZEMYSŁOWA



POMIAR ENERGII
ELEKTRYCZNEJ



POMIAR
WODY



POMIAR
CIEPŁA



POMIAR
GAZU



CZUJNIKI



SYSTEMY IT



ROZWIĄZANIA
POMIAROWE

www.apator.com