



POMIAR WODY



MP-01, MP130-01

WODOMIERZ ŚRUBOWY Z PIONOWĄ
OSIĄ WIRNIKA DN40 ÷ DN100



MP-01 jest śrubowym suchobieźnym wodomierzem typu Woltman z pionową osią wirnika prostopadłą do przewodów wodociągowych. Wodomierz charakteryzuje się nowoczesnymi rozwiązaniami konstrukcyjno-technologicznymi, dzięki którym jest trwały oraz doskonale sprawdza się we współpracy z nadajnikami impulsowymi i systemami zdalnego odczytu.



ZASTOSOWANIE

Wodomierz przeznaczony jest do przemysłowego pomiaru zużycia wody zimnej o temperaturze do 30°C, wody o temperaturze do 50°C lub wody gorącej o temperaturze do 130°C i maksymalnym ciśnieniu roboczym 16 bar, przy względnie stałych i dużych strumieniach objętości. Konstrukcja wodomierza daje możliwość jego zamontowania w poziomych (H) instalacjach wodociągowych z liczydłem skierowanym ku górze.



**GRUPA
APATOR**



WODOMIERZ TYPU MP



Z NAKŁADKĄ RADIOWĄ



Z NADAJNIKIEM IMPULSÓW NK I NO



BEZ NADAJNIKA IMPULSÓW

ZALETY

- **Oszczędność:**
 - łatwość montażu w instalacjach wodociągowych
 - budowa modułowa, znacznie ułatwiająca serwisowanie
 - odporność na działanie zewnętrznego pola magnetycznego zgodnie z EN 14154-3
 - niski próg rozruchu
- **Komfort użytkowania:**
 - możliwość prowadzenia zdalnych odczytów radiowych
 - możliwość odczytu przy pomocy nadajnika NK i NO
 - łatwość odczytu poprzez:
 - dowolne ustawienie liczydła w granicach 360° (obrotowo osadzone w osłonie z pokrywką)
 - hermetyczne liczydło odporne na zaparowanie
- **Niezawodność:**
 - sprawdzona i solidna konstrukcja
 - wysoka trwałość eksploatacyjna uzyskana dzięki zastosowaniu nowoczesnych materiałów o dużej odporności na ścieranie (łożyska i czopy)
 - wymienna i zunifikowana wstawa pomiarowa pasująca do kilku wielkości korpusów,
 - bardzo dobre własności antykorozyjne i mechaniczne powłoki malarskiej (farby proszkowe – epoksydowe)

CECHY SZCZEGÓLNE

- w standardzie wodomierz przystosowany do zdalnych odczytów w systemie AMR
- sygnalizacja alarmów – wodomierz wyposażony w nakładkę radiową ma możliwość sygnalizacji np. demontażu lub zerwania nakładki, zakłócenia pracy nakładki, przepływu wstecznego, wycieków itp.
- dwupunktowe łożyskowanie wirnika
- zewnętrzny układ regulacji
- szeroki zakres pomiarowy.
- możliwość elektronicznego sprawdzania parametrów metrologicznych wodomierza
- sprzęgło magnetyczne
- wersja NKOP wodomierz przystosowany montażu nadajników NK i NO, bez konieczności ponownej legalizacji



Liczydło wskazówkowo-bębnekowe, przystosowane do nakładki radiowej, współpracuje z nadajnikami NK, NO. Liczydło wyposażone w element optycznego przekazu danych, umieszczone jest w hermetycznej osłonie, wykonanej z tworzywa sztucznego.



W opcji – liczydło w wykonaniu IP68 (tylko dla wody zimnej) współpracuje z nadajnikiem NK i umieszczone jest w miedzianej osłonie zamkniętej hermetycznej szkłem mineralnym.

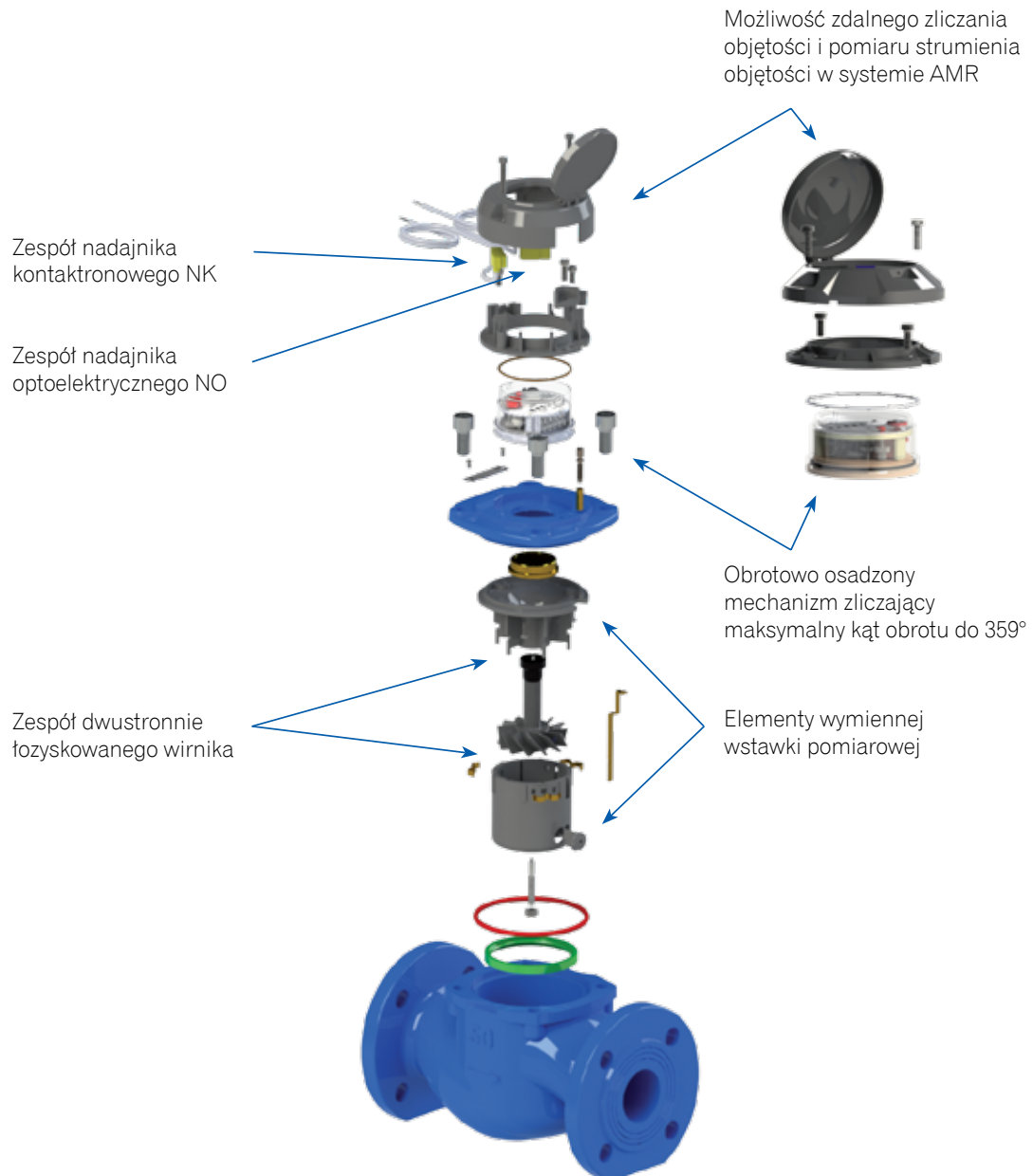
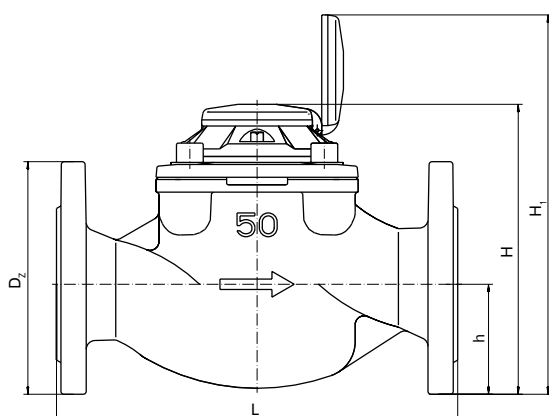


Tabela 1. DANE TECHNICZNE

Parametr			MP-01, MP-01-XX				
Średnica nominalna	DN	mm	40	50	65	80	100
Klasa temperaturowa (zakres temperatur roboczych)	T30 (0,1 ÷ 30°C), T50 (0,1 ÷ 50°C)		MP-01 (bez nadajnika) lub MP-01 (z nadajnikami) w wykonaniu** -NK, NKP, NO, NKO, NKOP				
	T130 (0,1 ÷ 130°C)		MP130-01 (bez nadajnika) lub MP130-01 (z nadajnikami) w wykonaniu** -NK, NKP				
Ciągły strumień objętości	Q_3	m ³ /h	25	25	40	63	100
Przebieżeniowy strumień objętości	Q_4	m ³ /h	31,25	31,25	50	78,75	125
Pośredni strumień objętości	Q_2	m ³ /h	0,5	0,5	0,8	1,26	2
Minimalny strumień objętości	Q_1	m ³ /h	0,31	0,31	0,5	0,8	1,25
Próg rozruchu	–	m ³ /h	0,05	0,05	0,07	0,07	0,1
Zakres pomiaru R	Q_3/Q_1	–	80				
Współczynnik	Q_2/Q_1	–	1,6				
Klasa odporności na profil przepływu	–	–	U0, D0				
Zakres wskazań	–	m ³	10 ⁶				
Dokładność wskazań	–	m ³	0,0005				
Górne ciśnienie graniczne	P_{max}	–	MAP16=(16bar)				
Zakres ciśnienia roboczego	–	bar	od 0,3 do 16				
Maksymalna strata ciśnienia	ΔP	kPa	$\Delta P_{63} = (0,63bar)$				
Położenie pracy	–	–	H				
Dopuszczalny błąd graniczny w zakresie:	ϵ	%	±5% ($Q_1 \leq Q < Q_2$) ±2 ($Q_2 \leq Q \leq Q_4$) dla $0,1 \leq T \leq 30^\circ C$ ±3 ($Q_2 \leq Q \leq Q_4$) dla $T > 30^\circ C$				
Wartość impulsu nadajnik kontaktronowy NK	–	dm ³ /imp.	2,5; 5; 10; 25; 50; 100; 250; 500; 1000				
Wartość impulsu nadajnik optoelektroniczny NO***	–	dm ³ /imp.	1				
Wymiary	L	mm	300	200*; 270; 300*	300	300; 350*	350*; 360
	h	mm	70	73	87	95	105
	H	mm	183	200	250	255	335
	H ₁	mm	283	300	350	375	455
	D _z	mm	150	165	185	200	220
Masa	bez nadajnika		11,6	12,7	19	21	30
	z nadajnikami NK NO		12	13,1	19,4	21,4	30,4



*) Na życzenie

***) Wykonanie: NK-nadajnik kontaktronowy, NKP-wodomierz przystosowany do nadajnika kontaktronowego, NO-nadajnik optoelektroniczny, NKO-nadajnik kontaktronowy i optoelektroniczny, NKOP-wodomierz przystosowany do nadajnika kontaktronowego i optoelektronicznego.

****) Tylko dla T30 i T50.

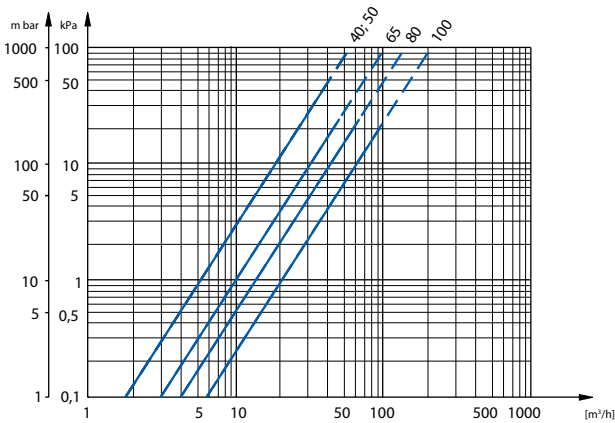
Owiercenie kołnierzy wg PN-EN 1092-2 (PN10).

ZGODNOŚĆ Z NORMAMI I PRZEPISAMI

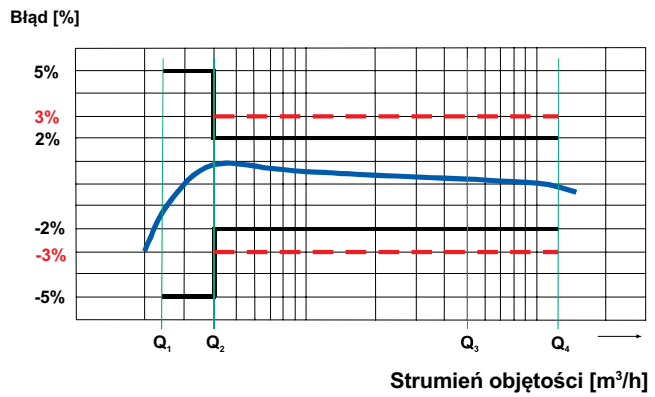
- Dyrektywa 2004/22/EC Parlamentu Europejskiego i rady Europy z dnia 31 marca 2004r. w sprawie przyrządów pomiarowych,
- OIML R49 :2004 i 2006 – Wodomierze przeznaczone do pomiaru zimnej wody pitnej i wody ciepłej
- PN-EN-14154 :2011 – Wodomierze. Część 1 ÷ 3
- Klasyfikacja warunków środowiskowych, klimatycznych i mechanicznych - klasa B - wg PN-EN-14154-3:2005:A1.
- Klasyfikacja warunków środowiskowych mechanicznych - klasa MI - wg RMG z dnia 18.12.2006r.
- Klasyfikacja warunków środowiskowych elektromagnetycznych - klasa E1 - wg RMG z dnia 18.12.2006r.

Wszystkie materiały użyte do produkcji wodomierza MP-01 posiadają stosowne Atesty Higieniczne dopuszczające produkt do kontaktu z wodą pitną

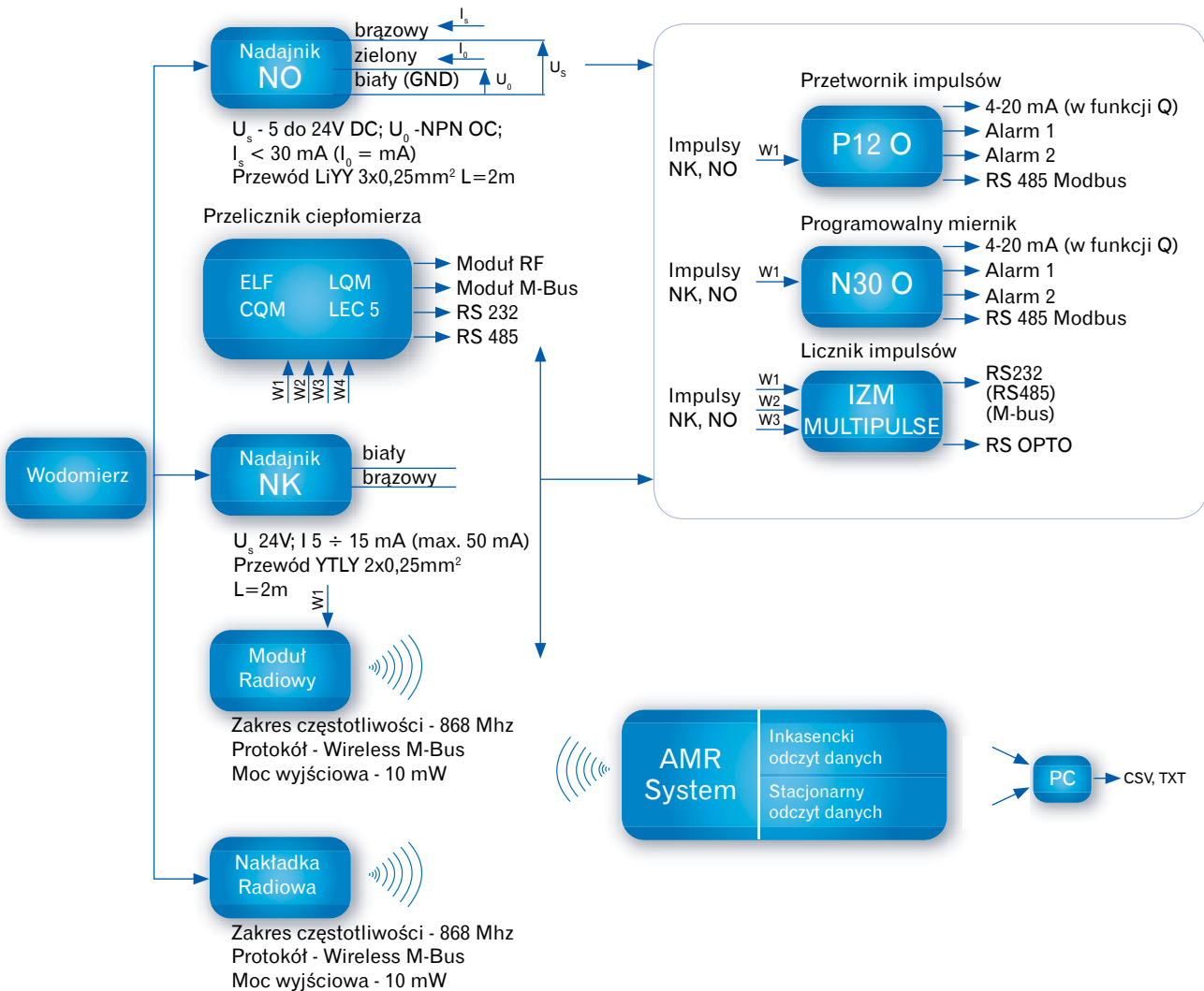
WYKRES STRAT CIŚNIENIA



TYPOWY WYKRES BŁĘDÓW



PRZYKŁADY POŁĄCZEŃ DLA REALIZACJI ZDALNEGO PRZEKAZYWANIA WSKAZAŃ I POMIARU STRUMIENIA OBJĘTOŚCI



PRZYKŁAD ZAMÓWIENIA

Wodomierz do wody zimnej; np. MP50-01-NK (100 dm³/imp.) itp.



Aparator Powogaz S.A.
ul. Klemensa Janickiego 23/25, 60-542 Poznań
e-mail: handel@powogaz.com.pl
www.powogaz.com.pl
sekretariat: tel. +48 61 8418 101, fax +48 61 8470 192
dział handlowy: tel. +48 61 8418 133, 136, 138, 148
dział eksportu: tel. +48 61 8418 139



APARATURA
ŁĄCZNIKOWA



OGRANICZNIKI
PRZEPIĘĆ



APARATURA
GÓRNICZA



AUTOMATYKA
PRZEMYSŁOWA



POMIAR ENERGII
ELEKTRYCZNEJ



POMIAR
WODY



POMIAR
CIEPŁA



POMIAR
GAZU



CZUJNIKI



SYSTEMY IT



ROZWIĄZANIA
POMIAROWE

www.apator.com