



JSH

Wodomierze do hydrantów naziemnych *Water meters to ground hydrant*



- Średnica nominalna
Nominal diameter DN 40
- Temperatura robocza
Working temperature max. 50°C
- Ciśnienie robocze
Working pressure max. 1,6 MPa (16 bar)

CECHY CHARAKTERYSTYCZNE

- Możliwość doraźnego pomiaru objętości wody poprzez szybkie podłączenie do hydrantu naziemnego DN80 i DN100 z podłączeniem szybkorozłącznym o wielkości nasady 75,
- Liczydło wskazówkowo-bębnekowe umieszczone w hermetycznej osłonie,
- Sprzęgło magnetyczne,
- Zatwierdzenie Typu Głównego Urzędu Miar na wodomierz JS10, które zostało zastosowane do wykonania wodomierzy do hydrantów naziemnych.

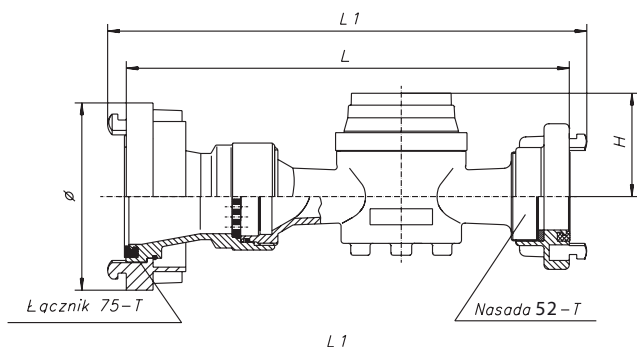
CHARAKTERISTIC FEATURES

- *Possibility of immediate water capacity measurement by quick connection to ground hydrant DN80 and DN100 with quick-separable on base size 75,*
- *Counter of roller-pointer type housed in airtight casing with all gear wheels in dry space,*
- *Magnetic clutch.*

DANE TECHNICZNE

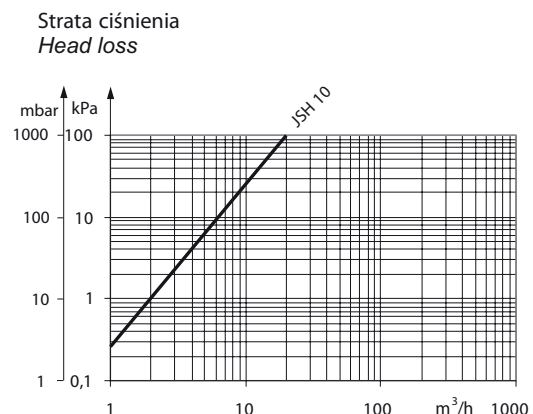
Nominalny strumień objętości PN-ISO 4064 <i>Nominal flow rate PN-ISO 4064</i>	q_p	m ³ /h	10
Średnica nominalna <i>Nominal diameter</i>	DN	mm	40
Maksymalny strumień objętości <i>Maximum flow rate</i>	q_s	m ³ /h	20
Maksymalny roboczy strumień objętości <i>Maximum working flow rate</i>	-	m ³ /h	10
Pośredni strumień objętości <i>Transitional flow rate</i>	q_t	m ³ /h	1
Minimalny strumień objętości <i>Minimum flow rate</i>	q_{min}	m ³ /h	0,3
Próg rozruchu <i>Starting flow rate</i>	-	m ³ /h	0,1
Zakres liczydła <i>Counter range</i>	-	m ³	1 000 000
Działka elementarna <i>Scale interval</i>	V_e	m ³	0,0005
Pozycja zabudowy <i>Mounting position</i>	-	-	Dostosowane do wylotu hydrantu z liczydłem skierowanym ku górze

WYMIARY



L	mm	300
L1	mm	322
H	mm	70
	mm	126
Masa <i>Weight</i>	kg	3,6

WYKRES STRAT CIŚNIENIA



Błąd względny w zakresie:
Relative indication error within
 q_{max} do q_t ±2%
poniżej q_t do q_{min} ±5%
below q_t to q_{min}

Przykładowe zamówienie:
Wodomierz do hydrantów naziemnych JSH 10
Example of an order:
Water meter to ground hydrant JSH 10



Apator Powogaz S.A.
ul. Klemensa Janickiego 23/25, 60-542 Poznań
e-mail: handel@powogaz.com.pl
sekretariat: tel. +48 61 8418 101, fax +48 61 8470 192
dział handlowy: tel. +48 61 8418 133, 136, 138, 148
dział eksportu: tel. +48 61 8418 139

www.apator.com