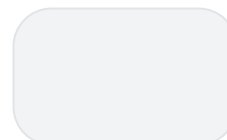
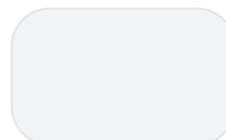
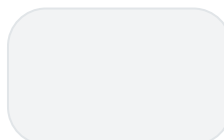


POMIAR CIEPŁA



## FAUN

PROFESJONALNY, NAJNOWSZEJ GENERACJI  
PRZELICZNIK WSKAZUJĄCY  
DO CIEPŁOMIERZY ROZŁĄCZNYCH



**NOWOŚĆ**

# Faun

## Nowoczesny przelicznik do ciepłomierzy rozłącznych



Rozbudowane możliwości konfiguracji

Pt100  
Pt500  
Pt1000

Współpraca z 2- bądź 4-przewodowymi czujnikami temperatury



Wiele opcji zasilania



Realizacja pomiaru od 0,1 °C



Praca w instalacjach ogrzewania i chłodzenia



Pojemna pamięć umożliwiająca zapis ponad 5000 rekordów

IP68

3 wykonania szczelności obudowy



Łatwy i wygodny montaż, również na przetworniku



Cyfrowa komunikacja z przetwornikami ultradźwiękowymi



Duży i czytelny wyświetlacz LCD



2 niezależne, wymienne moduły komunikacyjne



Wiele poziomów zabezpieczeń konfiguracji



# Ekstremalnie dopasowany. Skonfiguruj i używaj według własnych potrzeb.

**Faun** jest precyzyjnym i niezawodnym przelicznikiem ciepła przeznaczonym do pomiaru energii w instalacjach ogrzewania i chłodzenia.

Został zaprojektowany w taki sposób, aby możliwości jego konfiguracji sprostają najbardziej wygórowanym potrzebom pomiarowym.

## Aparator Powogaz

### ■ ISTNIEJE OD:

1925 roku, od 2008 roku wchodzi w skład Grupy Aparator.

### ■ PRZEDMIOT DZIAŁALNOŚCI:

Jeden z największych producentów wodomierzy w Polsce i w Europie. Firma oferuje także szeroki asortyment przepływomierzy, ciepłomierzy, przetworników przepływu do ciepłomierzy oraz rozwiązania systemowe.

### ■ CERTYFIKATY:

ISO 9001:2009, ISO 14001:2005, PN-N 18001:2004

### ■ NAGRODY:

Przedsiębiorstwo Fair Play, Polska Nagroda Jakości, Solidna Firma, Panteon Polskiej Ekologii, Innowacja Roku 2007, Mister Eksportu

### ■ CZY WIESZ, ŻE:

Woda stanowiła obiekt zainteresowań Leonarda da Vinci. Włoski uczoney sporządzał setki szkiców i eksperymentów dotyczących przepływu wody. Wykonywał plany kanałów i stworzył urządzenie do pomiaru wody w kanałach.

## FAUN

Zastosowanie	04
Cechy szczególne	04
Funkcje przelicznika	06
Wymienne moduły komunikacyjne	06
Protokoły komunikacyjne	06
Ostuga przelicznika	07
Menu przelicznika	08
Dane techniczne	09
Wymiary gabarytowe i montaż	10
Zgodność z normami	11
Zamówienie	11



FAUN jest precyzyjnym i niezawodnym, wysokiej klasy przelicznikiem ciepła, przeznaczonym do pomiaru energii w instalacjach ogrzewania i chłodzenia.

Opracowany został w oparciu o najnowocześniejszy układ mikrokontrolera, innowacyjne rozwiązania techniczne, wzornicze oraz użytkowe. Jego bogate możliwości komunikacyjne pozwalają na łatwy i bezbłędny odczyt oraz transfer danych pomiarowych.

Wysokie i stabilne parametry metrologiczne sprawiają, że przelicznik spełnia najwyższe wymagania i zapewnia bardzo dokładny pomiar energii przez cały okres eksploatacji.

## ZASTOSOWANIE

FAUN jest urządzeniem przeznaczonym do stosowania w instalacjach, w których czynnikiem grzewczym/chłodzącym jest woda. Doskonale sprawdza się w węzłach ciepłych, budynkach mieszkalnych i użytkowych, obiektach przemysłowych itp.

W zależności od wykonania oraz konfiguracji przelicznik może pracować jako:

- ciepłomierz do instalacji ogrzewania
- ciepłomierz do instalacji chłodzenia
- ciepłomierz do instalacji ogrzewania i chłodzenia w jednym obiegu

## CECHY SZCZEGÓLNE

### KOMFORT UŻYTKOWANIA

- duży czytelny wyświetlacz, 8 pozycyjny z dodatkowym wskaźnikiem 4 pozycyjnym, wieloma intuicyjnymi symbolami i jednostkami dla wyświetlanych wielkości
- dwa przyciski ułatwiające obsługę przelicznika (w wersji mechanicznej lub pojemnościowej)
- możliwość indywidualnego konfigurowania przelicznika pod własne wymagania, konfigurowanie parametrów, funkcji, komunikacji, rodzaju i zakresu danych wyświetlanych na LCD poprzez dedykowany program (na PC)
- możliwość ręcznego konfigurowania niektórych parametrów przelicznika za pomocą przycisków
- możliwość zamontowania (bez naruszania cech legalizacyjnych) dwóch niezależnych modułów komunikacyjnych oraz wyboru protokołów komunikacyjnych

### BEZPIECZEŃSTWO UŻYTKOWANIA

- niezależne rejestry do archiwizacji w nieulotnej pamięci danych pomiarowych, zaistniałych awarii i zdarzeń, zmian konfiguracji nie metrologicznych i metrologicznych
- różne stopnie uprawnień do zmian konfiguracji zabezpieczone: zworką użytkownika, zworką legalizacyjną, kluczem sprzętowym HASP do dedykowanego oprogramowania
- trzy stopnie ochrony obudowy, zapewniające wymaganą szczelność nawet w najtrudniejszych warunkach pracy: IP54, IP65 oraz IP68 (jedyne taki stopień ochrony na rynku, tylko w przeliczniku FAUN)



## MOŻLIWOŚCI UŻYTKOWE

- możliwość współpracy z dostępnymi na rynku przetwornikami przepływu z wyjściem impulsowym: ultradźwiękowymi lub wirnikowymi
- możliwość współpracy z czujnikami temperatury Pt100, Pt500 lub Pt1000, w układzie 2 lub 4-przewodowym
- możliwość montażu bezpośrednio na przetwornikach przepływu \*)
- klasa środowiskowa C (M1, E1)
- niezależne złącze opto
- wersje zasilania: bateryjne (możliwe różne typy baterii, czas pracy baterii 6 lub 12 lat) lub zasilacz wewnętrzny 24 VAC lub 230 VAC
- w standardzie 4 konfigurowalne wejścia impulsowe (dodatkowa możliwość zmiany funkcjonalnej na wejścia alarmowe lub do komunikacji cyfrowej z przetwornikiem)
- ponad 5000 rejestrów archiwizacji danych pomiarowych, konfigurowanych przez użytkownika
- dwa niezależne rejestry taryfowe (nadprogowe), do ustawienia możliwe są progi: moc, przepływ, temperatura zasilania, temperatura powrotu, różnica temperatur,
- archiwizacja danych taryfowych
- niezależne rejestry zdarzeń i stanów awaryjnych, zmian konfiguracji
- dodatkowa komunikacja cyfrowa z przetwornikiem ultradźwiękowym identyfikująca błędy przetwornika m.in. wstęcznego przepływu, osłabienia sygnału pomiarowego, zapowietrzenia
- dedykowane programy (na PC) do konfiguracji parametrów przelicznika oraz do odczytu wszystkich bieżących i archiwalnych danych

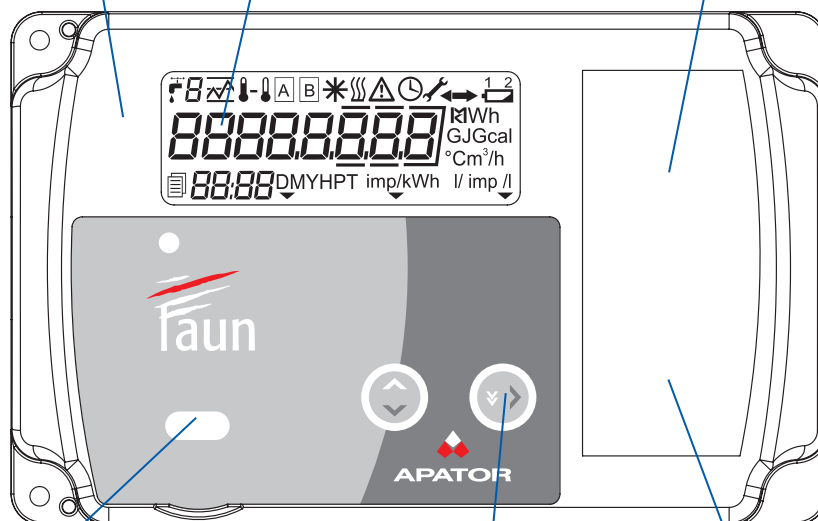
\*) dotyczy przetworników Sharky 473 oferowanych w kompletach ciepłomierzy

**Nowoczesny wielofunkcyjny mikroprocesorowy licznik ciepła** pozwalający na bardzo precyzyjny pomiar zużycia energii oraz wyjątkowo bogatą archiwizację danych i konfigurację parametrów wg wymagań użytkownika

**Duży czytelny wyświetlacz LCD** do prezentacji danych głównych a także do dodatkowego opisu wielkości, sygnalizacji rodzaju błędu, wyświetlania godziny, daty itp. Ponadto na ekranie znajdują się jednostki dla wyświetlanych wielkości oraz symbole je określające

**Bogaty zestaw wymiennych modułów komunikacyjnych** możliwość pracy jednocześnie dwóch niezależnych modułów

**Wybór protokołów komunikacyjnych**



**Niezależny port komunikacyjny**  
- optozłącze

**Obsługa przy użyciu dwóch przycisków** umieszczonych pod wyświetlaczem LCD  
- lewy P1; prawy P2

**Uniwersalne zasilanie;**  
- bateryjne  
- sieciowe



## FUNKCJE PRZELICZNIKA

- pomiar i wskazywanie danych aktualnych, chwilowych
- obliczanie i wskazywanie danych za okres uśredniania, ustawiany w zakresie 1-1440 minut (doba)
- obliczanie, archiwizowanie, wskazywanie danych pomiarowych w 5 grupach, o cyklach czasowych \*\*):
  - minutowym – okres zapisu danych konfigurowany w zakresie 1-21600 minut (dwa tygodnie)
  - godzinowym – okres zapisu stały, na początku każdej pełnej godziny
  - dobowy – okres zapisu stały, raz na dobę o wybranej pełnej godzinie
  - miesięczny – okres zapisu stały, raz na miesiąc o wybranej pełnej godzinie w wybranym dniu miesiąca
  - rocznym – okres zapisu stały, raz na rok o wybranej pełnej godzinie w wybranym dniu i miesiącu
- wyznaczenie, archiwizowanie, wskazywanie danych taryfowych (możliwe aktywowanie dwóch niezależnych taryf \*\*))
- wyznaczenie, archiwizowanie, wskazywanie danych rozliczeniowych (możliwość ustawienia daty i czasu zapisu danych do rozliczeń niezależnie od ustawień innych rejestracji \*\*))
- archiwizowanie stanów awaryjnych (83 ostatnie zapisy) i zdarzeń (256 ostatnich zapisów) z dokładnym czasem wystąpienia, ustąpienia, trwania każdego z nich
- archiwizowanie zmian konfiguracji użytkownika (83 ostatnie zapisy) i zmian konfiguracji metrologicznej (62 ostatnie zapisy) z dokładnym czasem dokonania każdej zmiany i zapisem ustawienia przed zmianą
- konfiguracja parametrów przelicznika za pomocą dedykowanego oprogramowania lub w zawężonym zakresie za pomocą przycisków

\*\*\*) Archiwizacja powyższych danych w pamięci przelicznika jest konfigurowalna. Można wybierać dane do zapisu oraz ustalać ilości rejestracji dla poszczególnych grup (zapisów cyklicznych, zapisów taryfowych, do rozliczeń) z ogólnej możliwej liczby (ponad 5000) takich zapisów

## WYMIENNE MODUŁY KOMUNIKACYJNE

- M-Bus
- RS232
- RS485
- wyjść impulsowych (2 wyjścia)
- wyjść i wejść impulsowych (2 wyjścia klasy OB, OC, lub OD i 2 wejścia klasy IB lub IC)
- wyjść analogowych (2 wyjścia, 4-20 mA lub 0-10V)
- LonWorks
- radiowy Wireless M-Bus
- radiowy do systemów telemetrycznych IMR

## PROTOKOŁY KOMUNIKACYJNE

- M-Bus zgodny z normami: PN-EN 13757-2:2005, PN-EN 13757-3:2013
- Modbus zgodny ze specyfikacją Modbus RTU
- Lumbus
- LonWorks
- Współpracuje z urządzeniami pracującymi w standardzie OMS

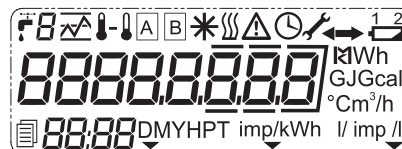
## OBSŁUGA PRZELICZNIKA

### PRZYCISKI

Do obsługi przelicznika służą dwa przyciski P1 oraz P2, każdy z nich posiada dwie funkcje uruchamiane poprzez krótkie kliknięcie (ozn. ciemna strzałka) lub przytrzymanie przycisku przez około 2 sekundy (ozn. jasna strzałka).

### WYŚWIETLACZ LCD

Na wyświetlaczu znajdują się dwa pola wynikowe jedno 8 cyfrowe do prezentacji danych wielkości, drugie w zależności od wyświetlanego ekranu do dodatkowego opisu wielkości, sygnalizacji rodzaju błędu lub np. do wyświetlania godziny na ekranie z datą i czasem. Ponadto na wyświetlaczu znajdują się jednostki dla wyświetlanych wielkości oraz intuicyjne symbole je określające.



### WYBRANE SYMBOLE

Ważnymi, wspólnymi symbolami wyświetlanymi na ekranach podczas występowania danego zdarzenia są:

- symbol wyświetlania wartości objętości lub przepływu
- symbol chłodu wyświetlany dla wartości rejestrów chłodu \*
- symbol awarii ⚠ sygnalizujący występowanie awarii, wyświetlane na ekranie głównym oraz ekranach związanych z daną awarią
- symbol czasu 🕒 wyświetlany dla wartości daty i czasu aktualnego
- symbol kluczyka 🗝 sygnalizujący dostęp do konfiguracji przelicznika – wyświetlany na wszystkich ekranach podczas odblokowania dostępu
- symbol przepływu wstecznego – przepływ nie zgodny z poprawnym kierunkiem ◀
- symbol przepływu – przepływ w poprawnym kierunku ▶
- symbol rozładowania baterii 🔋 wyświetlany na wszystkich ekranach, gdy napięcie baterii spadnie poniżej minimum

### GRUPY MENU

1. Grupa główna – umożliwia wyświetlenie aktualnych stanów głównych rejestrów przelicznika oraz mierzonych wartości chwilowych.
2. Grupa statystyczna – zawiera dane średnie oraz szczytowe dla okresu uśredniania.
3. Grupa serwisowa – umożliwia wyświetlenie wybranych danych konfiguracji przelicznika, między innymi ustawienia wejścia głównego oraz wejść dodatkowych, ustawienia modułów dodatkowych, aktualną datę i godzinę, czasy pracy, itp. Grupa jest podzielona na trzy podgrupy z danymi konfiguracyjnymi przelicznika, dodatkowych wejść/wyjść oraz młodszych cyfr energii z grupy głównej.
4. Grupa taryfowa – umożliwia wyświetlenie aktualnych danych z rejestrów taryfowych, czasu przekroczenia i wartości progu oraz zarchiwizowanych danych taryfowych, stanów rejestrów przelicznika w momencie ustąpienia, przekroczenia progu taryfy.
5. Grupa archiwalna – umożliwia wyświetlenie zarchiwizowanych danych z archiwów cyklicznych, dane dla każdego archiwum znajdują się w podgrupach rejestrów: minutowych, godzinowych, miesięcznych, rocznych i rozliczeniowych.
6. Grupa konfiguracyjna – umożliwia skonfigurowanie wybranych parametrów licznika.



## PORUSZANIE SIĘ PO MENU PRZELICZNIKA

- **przycisk P1** – służy przede wszystkim do poruszania się między elementami w danej grupie oraz podgrupie (poruszanie się w kierunku pionowym w menu):
  - krótkie przyciśnięcie przycisku powoduje przejście do kolejnego elementu w grupie/podgrupie lub wejście do grupy/podgrupy
  - dłuższe przytrzymanie przycisku umożliwia wyjście z grupy/podgrupy
- **przycisk P2** – służy do poruszania się pomiędzy grupami oraz podgrupami (poruszanie się w kierunku poziomym w menu):
  - krótkie przyciśnięcie przycisku w przypadku wyświetlania ekranów wyboru grupy spowoduje przejście do następnej grupy/podgrupy, w przypadku wyświetlania wybranych wielkości spowoduje wykonanie skrótu i przejście bezpośrednio do wielkości z innej grupy, powiązanej z wyświetlaną wartością
  - długie przyciśnięcie powoduje aktywację portu optycznego oraz służy do zatwierdzenia zmiany ustawień z poziomu przelicznika (w grupie 06)

Grupa główna 01	Grupa statystyczna 02	Grupa serwisowa 03 • Podgrupa Meter (parametry licznika)	Grupa serwisowa 03 • Podgrupa I/O • Podgrupa Regs (młodsze cyfry energii)	Grupa taryfowa 04 *** • Podgrupa archiwum taryfowe	Grupa archiwalna 05 Podgrupy archiwum: roczne, miesięczne, dobowe, godzinne, minutowe, rozliczeniowe	Grupa konfiguracyjna 06 **** *****)
<ul style="list-style-type: none"> <li>• Energia</li> <li>• Energia chłodu</li> <li>• Energia taryfa 1</li> <li>• Energia taryfa 2</li> <li>• Objętość główna</li> <li>• Objętość chłodu</li> <li>• Objętość taryfa 1</li> <li>• Objętość taryfa 2</li> <li>• Masa czynnika grzewczego</li> <li>• Temperatura zasilania</li> <li>• Temperatura powrotu</li> <li>• Różnica temperatur</li> <li>• Przepływ chwilowy</li> <li>• Przepływ chwilowy dodatkowy</li> <li>• Różnica przepływów</li> <li>• Moc chwilowa</li> <li>• Kod błędu główny</li> <li>• Kod błędu dodatkowy</li> <li>• We1</li> <li>• We2</li> <li>• We3</li> <li>• We4</li> <li>• Test metrologiczny</li> <li>• Test wyświetlacza</li> </ul>	<ul style="list-style-type: none"> <li>• Przepływ średni, max, min</li> <li>• Moc średnia, max, min</li> <li>• Temperatura zasilania średnia, max, min</li> <li>• Temperatura powrotu średnia, max, min</li> <li>• Różnica temperatur średnia, max, min</li> </ul>	<p><b>Meter</b></p> <ul style="list-style-type: none"> <li>• Nr fabryczny</li> <li>• Nr klienta</li> <li>• Adres sieciowy</li> <li>• Waga impulsu główna</li> <li>• Miejsce montażu, rodzaj pracy</li> <li>• Data i czas</li> <li>• Wersja programu</li> <li>• Data produkcji</li> <li>• Czas pracy</li> <li>• Czas pracy z błędem</li> <li>• Próg pomiaru energii chłodzenia</li> <li>• Czas zapisu do archiwum rozliczeniowego</li> <li>• Próg błędu przekroczenia przepływu</li> <li>• Progi błędów brak przepływu</li> <li>• Napięcie baterii głównej i podtrzymującej</li> </ul>	<p><b>I/O</b></p> <ul style="list-style-type: none"> <li>• Konfiguracja wejść dodatkowych we1, we2, we3, we4</li> <li>• Rodzaj i konfiguracja zainstalowanych modułów komunikacyjnych</li> <li>• Konfiguracja złącza opto</li> </ul> <p><b>Regs</b></p> <ul style="list-style-type: none"> <li>• Młodsze cyfry energii, energii dodatkowej, energii taryfa 1, energii taryfa 2</li> </ul>	<ul style="list-style-type: none"> <li>• Energia taryfa 1</li> <li>• Objętość taryfa 1</li> <li>• Czas pracy w taryfa 1</li> <li>• Rodzaj progów taryfa 1</li> <li>• Wartość progów taryfa 1</li> <li>• Energia taryfa 2</li> <li>• Objętość taryfa 2</li> <li>• Czas pracy w taryfa 2</li> <li>• Rodzaj progów taryfa 2</li> <li>• Wartość progów taryfa 2</li> </ul> <p><b>Archiwum taryfowe</b></p> <ul style="list-style-type: none"> <li>• Nr rekordu</li> <li>• Czas wystąpienia progów</li> <li>• Czas ustąpienia progów</li> <li>• Energia taryfowa</li> <li>• Objętość taryfowa</li> <li>• Czas pracy w taryfie</li> </ul>	<ul style="list-style-type: none"> <li>• Nr rekordu ,data i czas zapisu</li> <li>• Energia: główna, chłodu, taryfa 1, taryfa 2</li> <li>• Objętość: główna, dodatkowa, taryfa 1, 2, chłodu</li> <li>• Masa główna, dodatkowa</li> <li>• Kod błędów</li> <li>• Chwilowe: przepływ, moc, temp zasilania, temp powrotu, różnica temperatur</li> <li>• Przepływ (średni, max, czas wystąpił max, min, czas wystąpił min)</li> <li>• Moc (średnia, max, czas wystąpił max, min, czas wystąpił min)</li> <li>• Temperatura zasilania (średnia, max, czas wystąpił max, min, czas wystąpił min)</li> <li>• Temperatura powrotu (średnia, max, czas wystąpił max, min, czas wystąpił min)</li> <li>• Różnica temperatur (średnia, max, czas wystąpił max, min, czas wystąpił min)</li> <li>• We1, we2, we3, we4</li> <li>• Czas pracy</li> <li>• Czas pracy z błędem</li> </ul>	<ul style="list-style-type: none"> <li>• Rok, miesiąc, dzień, godzina, minuta</li> <li>• Nr klienta</li> <li>• Adres sieciowy</li> <li>• Typ: we1, we2, we3, we4</li> <li>• Stała impulsowania: we1, we2, we3, we4</li> <li>• Stan początkowy: we1, we2, we3, we4</li> <li>• Nr fabryczny: we1, we2, we3, we4</li> <li>• Akceptacja wprowadzonych zmian</li> </ul>

Każda z wyświetlanych pozycji oznaczonych na niebiesko może być wyłączona programem do konfiguracji przelicznika  
 \*\*\*) grupa 04 i pojawia się wtedy, gdy jest włączony próg danej taryfy (pojawiają się pozycje dotyczące aktywnej taryfy)  
 \*\*\*\*\*) grupa 06 pojawia się, gdy możliwość konfiguracji jest aktywna (po użyciu zworki klienta)



Tabela 1. DANE TECHNICZNE

Podstawowe parametry pracy przelicznika		
Jednostka energii	–	GJ, MWh, kWh albo Gcal
Jednostka objętości	–	m <sup>3</sup>
Granice zakresu temperatury	°C	$\Theta_{\min} = 1\text{ °C}$ $\Theta_{\max} = 180\text{ °C}$
Granice zakresu różnic temperatur	°C	$\Delta\Theta_{\min} = 3\text{ °C}$ $\Delta\Theta_{\max} = 175\text{ °C}$
Zakres przepływu nominalnego	m <sup>3</sup> /h	0,6 ... 3 000
Zakres stałych impulsowania dla przetwornika przepływu	dm <sup>3</sup> /imp	1 ... 10 000
	imp/dm <sup>3</sup>	0,01 ... 300
Błędy graniczne dopuszczalne MPE	%	$E_c = \pm (0,5 + \Delta\Theta_{\min} / \Delta\Theta)$
Współpracujące czujniki temperatury	–	- Pt 500 – pomiar 2 lub 4 przewodowy *)
Współpracujące przetworniki przepływu	–	przetworniki ultradźwiękowe lub wirnikowe
Przełączenie na pomiar chłodu przy pracy w instalacji ogrzewania i chłodzenia w jednym obiegu	–	temp. zasilania < temp. powrotu oraz temp. zasilania poniżej ustawionego progu
Komunikacja	–	port optyczny, prędkość transmisji konfigurowalna od 300 Bd do 9600 Bd; 2 wymienne moduły komunikacyjne
Zasilanie	–	bateria litowa 3,6 V typu: AA, 2xAA, C albo D lub zasilacz sieciowy 24 VAC albo 230 VAC *)
Czas pracy na baterii	lat	6-12 lat w zależności od baterii
Klasa środowiskowa	PN-EN 1434	–
	MID	–
Temperatura otoczenia	°C	5 ... 55
Stopień ochrony	–	IP54 lub IP65 lub IP68

Pozostałe parametry przelicznika			
Typ wyświetlacza	–	LCD 8 cyfr głównych, 4 cyfry dodatkowe, symbole graficzne	
Zmiana wskazań	–	dwa przyciski: mechaniczne lub pojemnościowe *)	
Maksymalny zakres licznika energii	GJ	99 999,999 ... 99 999 999	
	Gcal	99 999,999 ... 99 999 999	
	kWh/MWh	9 999 999,9 kWh ... 9 999 999,9 MWh	
Maksymalny zakres licznika objętości	m <sup>3</sup>	99 999,999 ... 99 999 999	
Sposób podtrzymania zasilania przelicznika (po zaniku głównego zasilania)	–	bateria litowa 3,6 V ½ AA lub bateria CR 3 V lub super-cap *)	
Maksymalna częstotliwość impulsów dla wejścia głównego	imp/dm <sup>3</sup>	Hz	< 150
	dm <sup>3</sup> /imp		< 22
Maksymalna częstotliwość impulsów dla wejść dodatkowych	Hz		< 3
Maksymalna długość przewodów dla wejść impulsowych	m		15
Maksymalny przekrój przewodów przyłączeniowych	mm <sup>2</sup>		2,5 (max średnica zewnętrzna kabla 5,5 mm)
Liczba wejść głównych	szt.		1
Maksymalna liczba wejść dodatkowych	szt.		4
Zegar czasu rzeczywistego	–		tak
Temperatura przechowywania	°C		- 25 ... + 60
Materiał obudowy	–		poliwęglan (PC)
Wymiary obudowy długość/szerokość/wysokość	mm		159/100(123)*)/46,5
Waga bez baterii zasilającej	kg		0,35
Sposób mocowania przelicznika	–		na ścianie (dołączony uchwyt pośredniczący) lub na przetworniku przepływu **)

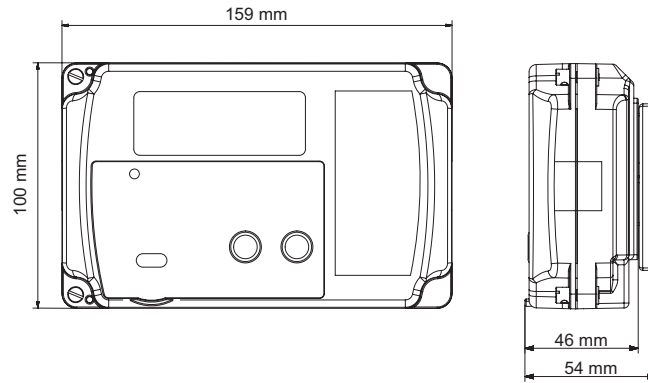
\*) w zależności od wykonania

\*\*) dotyczy przetworników Sharky 473 oferowanych w kompletach ciepłomierzy

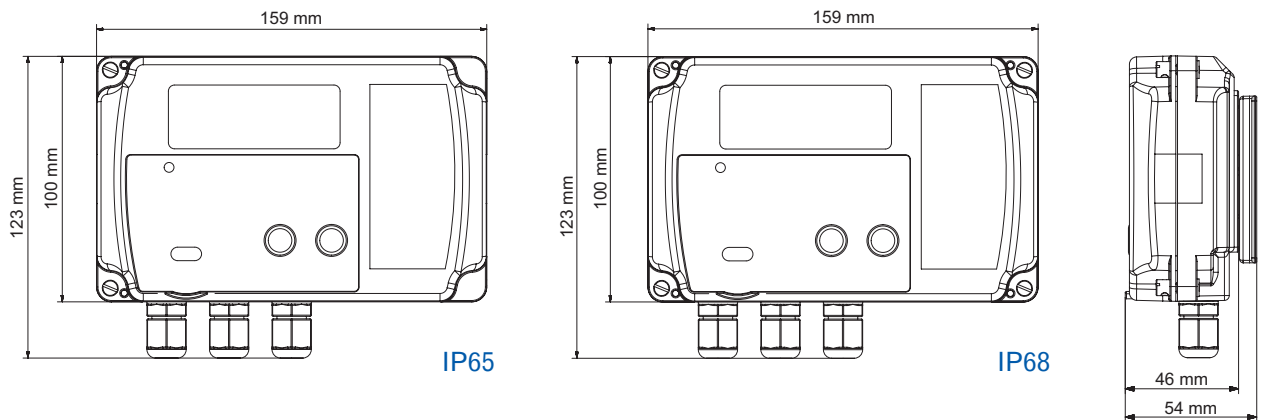


## WYMIARY GABARYTOWE I MONTAŻ

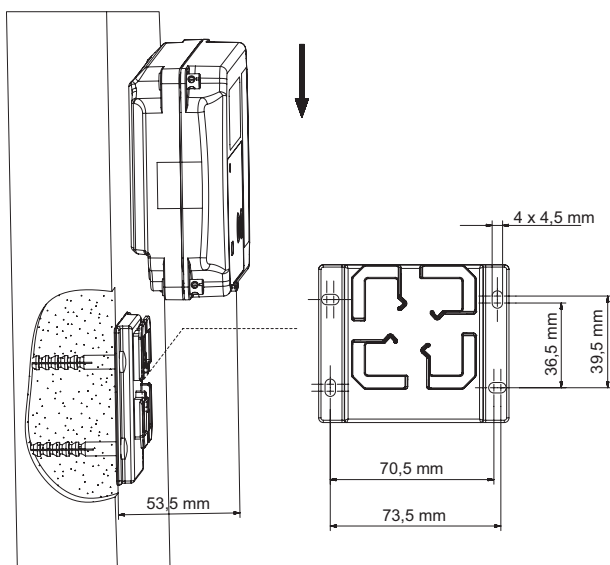
### WIDOK ORAZ WYMIARY OBUDOWY W WERSJI IP54



### WIDOK ORAZ WYMIARY OBUDOWY W WERSJI

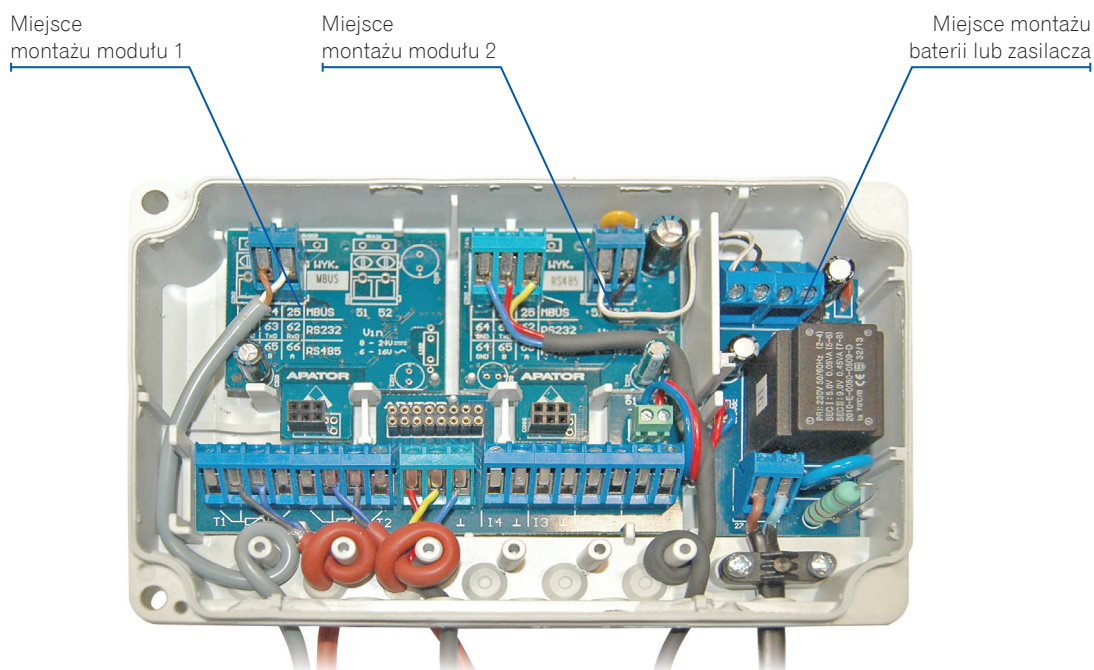


### MONTAŻ PRZELICZNIKA NA ŚCIANIE



### MONTAŻ PRZELICZNIKA Z PRZETWORNIKIEM





Widok podstawy z listwą przyłączeniową, z zamontowanymi modułami komunikacyjnymi i zasilaczem sieciowym oraz sposób prowadzenia przewodów w wersji IP54

## ZGODNOŚĆ Z NORMAMI

Przelicznik spełnia następujące normy:

- PN-EN 1434 – ciepłomierze, 6 części
- PN-EN 13757 – system komunikacji do zdalnego odczytania wskazań przyrządów pomiarowych, części 1–4
- OIML R75 – International Recommendation. Heat meters
- WELMEC 7.2 – Software Guide (Measuring Instruments Directive 2004/22/EC)
- WELMEC 11.1 – Guide for Measuring Instruments Directive 2004/22/EC, Common Application for utility meters

## ZAMÓWIENIE

W celu prawidłowego zakupu przelicznika FAUN prosimy o podanie niezbędnych danych:

- praca w instalacji:
  - ogrzewania
  - chłodzenia
  - ogrzewania i chłodzenia w 1 obiegu
- miejsce montażu przetwornika przepływu: zasilanie / powrót
- rodzaj (typ) przetwornika przepływu (mechaniczny lub ultradźwiękowy)
- waga impulsu, przepływ nominalny przetwornika przepływu
- typ czujników temperatury: Pt100, Pt500 lub Pt1000
- rodzaj pomiaru temperatury: 2 lub 4 przewodowy
- rodzaj i wagi impulsów wejść dodatkowych
- typ modułów komunikacyjnych, nr 1 i 2
- typ zasilania – bateryjne lub zasilacz sieciowy

**Przykład:** FAUN – do instalacji ogrzewania, montaż na powrocie, przetwornik ultradźwiękowy, 10l/imp,  $Q_n=6\text{m}^3/\text{h}$ , Pt500, 4 przewodowy, we1 wodomierz 1l/imp, we2 wodomierz 10l/imp, moduł nr 1 M-Bus, moduł nr 2 brak, zasilanie bateryjne



**Apator Powogaz S.A.**

Jaryszki 1c, 62-023 Żerniki  
e-mail: handel.powogaz@apator.com  
sekretariat: tel. +48 61 8418 101, fax +48 61 8470 192  
dział handlowy: tel. +48 61 8418 133, 136, 138, 148  
dział eksportu: tel. +48 61 8418 139



APARATURA  
ŁĄCZNIKOWA



OGRANICZNIKI  
PRZEPIĘĆ



APARATURA  
GÓRNICZA



AUTOMATYKA  
PRZEMYSŁOWA



POMIAR ENERGII  
ELEKTRYCZNEJ



POMIAR  
WODY



POMIAR  
CIEPŁA



POMIAR  
GAZU



CZUJNIKI



SYSTEMY IT



ROZWIĄZANIA  
POMIAROWE